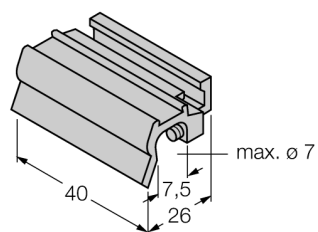
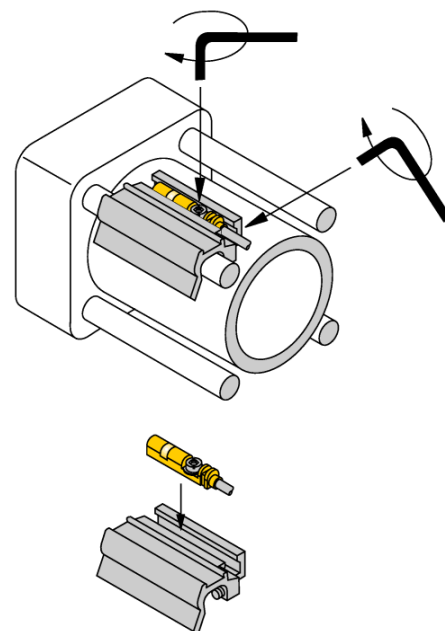


akcesoria montażowe dla cylindrów ciągnowych KLZ1-INT

- do bezpośredniego montażu na cylindrach ciągnowych
- dla cylindra o średnicy: 32...40 mm
- średnica ciągną: do 7,2 mm
- metal: aluminium



Typ	KLZ1-INT
Nr kat.	6970410
Wykonanie	akcesoria dla obudów prostopadłościennych, INT
Wymiary	40 x 26 x 10 mm
Materiał obudowy	Metal, AL
Fixing clamp for correspondent cylinder diameter	32...40 mm mm