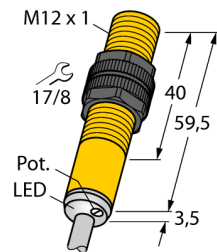
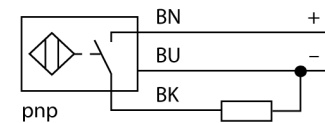


Czujnik pojemnościowy z rozszerzonym zakresem temperaturowym BC3-S12-AP6X/S100



- gwintowany cylinder M12x1
- tworzywo sztuczne PA12-GF30
- nastawy za pomocą potencjometru
- temperatura pracy do 100 °C
- 3-przewodowy DC, 10...30 VDC
- wyjście PNP NO
- przewód

Schemat podłączenia

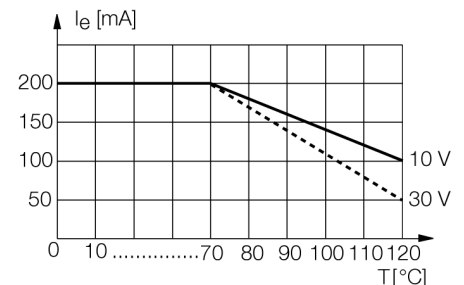


Zasada działania

Czujniki pojemnościowe przeznaczone są do bezkontaktowej detekcji obiektów metalowych przewodzących i nieprzewodzących.

Wykonania specjalne czujników pojemnościowych mogą pracować w temperaturze do +100°C.

charakterystyka prądowa

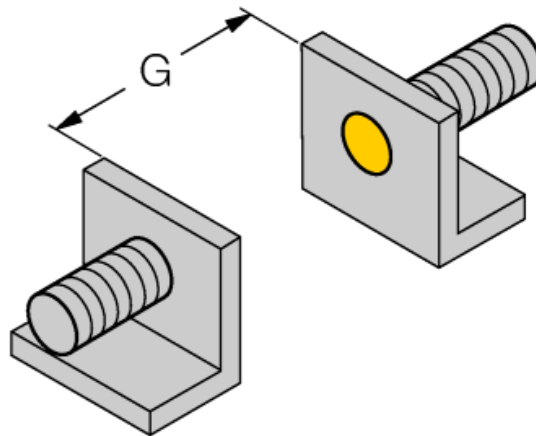


Typ	BC3-S12-AP6X/S100
Nr kat.	2601201
Nominalny zasięg detekcji (typ powierzchniowy)	3 mm
Nominalny zasięg detekcji (typ niepowierzchniowy)	4.5 mm
Gwarantowany zasięg detekcji	≤ (0.72 x Sn) mm
Histeresa	2...20 %
Dryft temperaturowy	typ ≤ ± 20 %
Powtarzalność	≤ 2 % pełnej skali
Temperatura pracy	-25...+100 °C
Napięcie zasilania	10...30VDC
Tętnienia szczytkowe	≤ 10 % U _{ss}
Nominalny prąd zasilania DC	≤ 200 mA
Nominalny prąd zasilania	patrz charakterystyka prądowa
Prąd bez obciążenia I ₀	≤ 15 mA
Prąd szczytkowy	≤ 0.1 mA
Częstotliwość przełączania	0.1 kHz
Napięcie znamionowe izolacji	≤ 0.5 kV
Funkcja wyjścia	3-przewodowy, styk NO, PNP
Zabezpieczenie przed zwarcieniem	tak/ cykliczne
Spadek napięcia przy I ₀	≤ 1.8 V
Ochrona przed przerwą w obwodzie/odwrotną polaryzacją	tak/ całkowita
Wykonanie	gwintowany cylinder, M12 x 1
Wymiary	63 mm
Materiał obudowy	tworzywo sztuczne, PA
Materiał powierzchni aktywnej	tworzywo sztuczne, PA, żółta
Dopuszczalne ciśnienie na powierzchni czołowej	≤ 8 bar
Maks. moment dokręcający nakrętki obudowy	1 Nm
Podłączenie	przewód
Typ przewodu	Ø 4, LiFY-11Y, PUR, 2 m
Przekrój poprzeczny przewodu:	3 x 0.25mm ²
Odporność na wibracje	55 Hz (1 mm)
Odporność na uderzenia	30 g (11 ms)
Stopień ochrony	IP67
MTTF	1080lat zgodnie z SN 29500 (Ed. 99) 40 °C
Wskaźnik stanu przełączenia	LED żółty

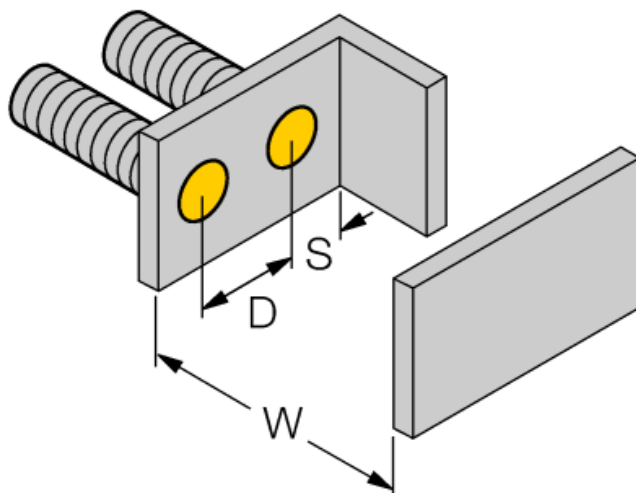
Czujnik pojemnościowy z rozszerzonym zakresem temperaturowym BC3-S12-AP6X/S100

Instrukcja montażu / Opis	minimalny dystans
Dystans D	24 mm
Dystans W	9 mm
Dystans S	18 mm
Dystans G	18 mm

Średnica powierzchni aktywnej B Ø 12 mm



Odległość minimalna została sprawdzona za pomocą obserwacji standardowego zakresu przełączania. Zmiana czułości za pomocą potencjometru dezaktualizuje specyfikację karty katalogowej.

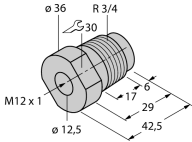
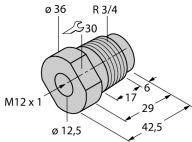


**Czujnik pojemnościowy
z rozszerzonym zakresem temperaturowym
BC3-S12-AP6X/S100**

TURCK

Industrial
Automation

Akcesoria montażowe

Typ	Nr kat.		Wymiary
MAP-M12-PP	6950016	Adapter montażowy; materiał: polipropylen; możliwość wymiany czujnika przy pełnym zbiorniku (adapter pozostaje w zbiorniku podczas wymiany czujnika)	
MAP-M12-PVDF	6950017	Adapter montażowy; materiał: Polifluorek winylidenu; czujnik może być wymieniany, gdy zbiornik jest pełny (adapter pozostaje zamontowany podczas wymiany)	
BST-12B	6947212	Klamra montażowa z blokadą dla obudów cylindrycznych, gwintowanych; materiał: PA6	