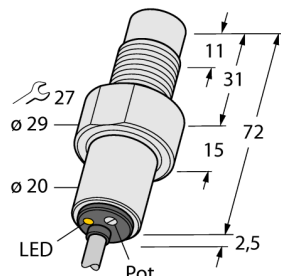


Czujnik pojemnościowy BC5-S185-AP4X

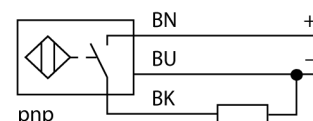
TURCK

Industrial
Automation



- gwintowany cylinder M18x1
- tworzywo sztuczne PVDF
- nastawy za pomocą potencjometru
- 3-przewodowy DC, 10...65 VDC
- wyjście PNP NO
- przewód

Schemat podłączenia



Zasada działania

Czujniki pojemnościowe przeznaczone są do bezkontaktowej detekcji obiektów metalowych przewodzących i nieprzewodzących.

Typ	BC5-S185-AP4X
Nr kat.	25035
Nominalny zasięg detekcji (typ powierzchniowy)	5 mm
Nominalny zasięg detekcji (typ niepowierzchniowy)	7.5 mm
Gwarantowany zasięg detekcji	≤ (0.72 x Sn) mm
Histeresa	2...20 %
Dryft temperaturowy	typ 20 %
Powtarzalność	≤ 2 % pełnej skali
Temperatura pracy	-25...+70 °C
Napięcie zasilania	10... 65VDC
Tętnienia szczytkowe	≤ 10 % U _{is}
Nominalny prąd zasilania DC	≤ 200 mA
Prąd bez obciążenia I ₀	≤ 15 mA
Prąd szczytkowy	≤ 0.1 mA
Częstotliwość przełączania	0.1 kHz
Napięcie znamionowe izolacji	≤ 0.5 kV
Funkcja wyjścia	3-przewodowy, styk NO, PNP
Zabezpieczenie przed zwarciami	tak/ cykliczne
Spadek napięcia przy I _l	≤ 1.8 V
Ochrona przed przerwą w obwodzie/odwrotną polaryzacją	tak/ całkowita
Wykonanie	gwintowany cylinder, M18 x 1
Wymiary	74.5 mm
Materiał obudowy	tworzywo sztuczne, PVDF
Materiał powierzchni aktywnej	tworzywo sztuczne, PVDF, żółta
Maks. moment dokręcający nakrętki obudowy	2 Nm
Podłączenie	przewód
Typ przewodu	Ø 5.2, LifYY, PVC, 2 m
Przekrój poprzeczny przewodu:	3 x 0.34mm ²
Odporność na wibracje	55 Hz (1 mm)
Odporność na uderzenia	30 g (11 ms)
Klasa ochrony	IP67
MTTF	1080 rok/lata zgodnie z SN 29500 (Ed. 99) 40 °C
Wskaźnik stanu przełączenia	LED żółta

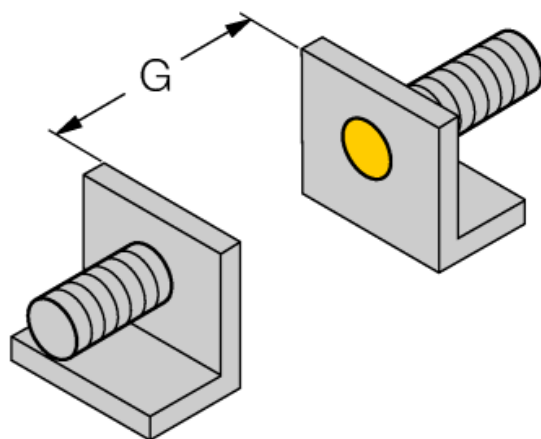
Czujnik pojemnościowy BC5-S185-AP4X

TURCK

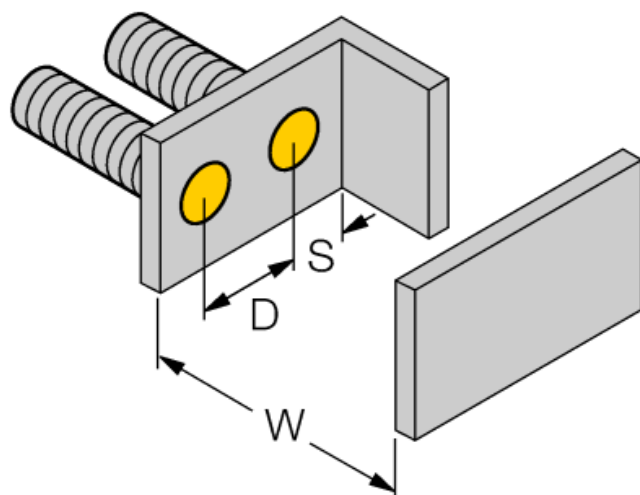
Industrial
Automation

Instrukcja montażu / Opis	minimalny dystans
Dystans D	36 mm
Dystans W	15 mm
Dystans S	27 mm
Dystans G	30 mm

Średnica powierzchni aktywnej B \varnothing 18 mm



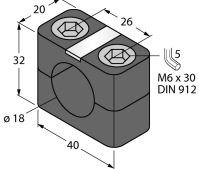
Odległość minimalna została sprawdzona za pomocą obserwacji standardowego zakresu przełączania. Zmiana czułości za pomocą potencjometru dezaktualizuje specyfikację karty katalogowej.



Czujnik pojemnościowy BC5-S185-AP4X

TURCKIndustrial
Automation

Akcesoria montażowe

Typ	Nr kat.		Rysunek wymiarowy
BSN 18	69472	klamra montażowa; materiał: PA66-GF	
BST-18B	6947214	Klamra montażowa z blokadą dla obudów cylindrycznych, gwintowanych; materiał: PA6	