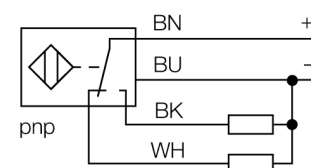


Czujnik indukcyjny z rozszerzonym zakresem detekcji BI15-M30-VP6X

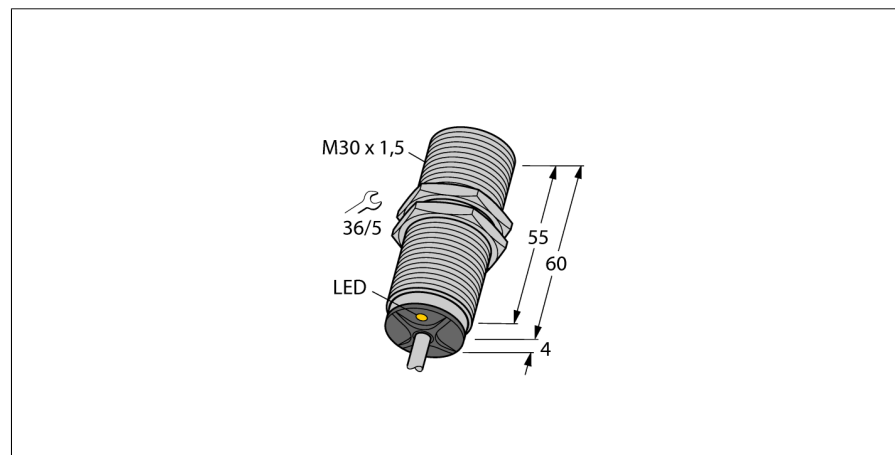
- gwintowany cylinder M30 x 1,5
- mosiądz chromowany
- duży zakres detekcji
- 4-przewodowy DC, 10...30 VDC
- komplementarne wyjście PNP
- przewód

Schemat podłączenia



Zasada działania

Czujniki indukcyjne przeznaczone są do bezkontaktowej detekcji metalowych obiektów. Zasada działania oparta jest na interakcji związanej z wejściem obiektu w zmienne pole elektromagnetyczne o wysokiej częstotliwości. W czujnikach indukcyjnych pole to wytwarzane jest w obwodzie rezonansowym LC z cewką z rdzeniem ferrytowym.

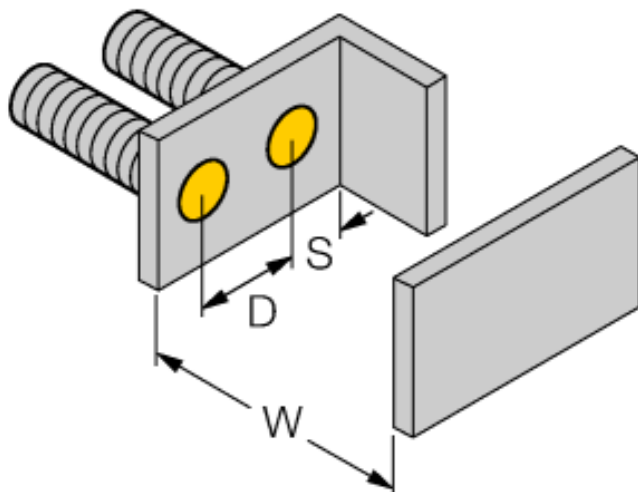
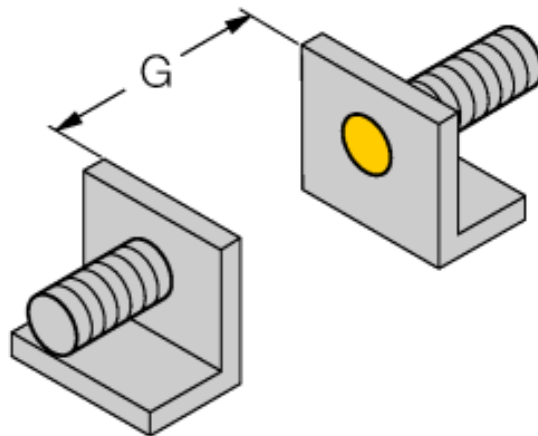


Typ	BI15-M30-VP6X
Nr kat.	4590716
Nominalny zasięg detekcjiS_n	15 mm
Warunki montażowe	powierzchniowy
Gwarantowany zasięg detekcji	$\leq (0,81 \times S_n)$ mm
Współczynniki korekcji	St37 = 1; Al = 0,3; stal nierdzewna = 0,7; Ms = 0,4
Powtarzalność	$\leq 2\%$ pełnej skali
Dryft temperaturowy	$\leq \pm 10\%$
Histeresa	3...15 %
Napięcie zasilania	10... 30VDC
Tętnienia szczytkowe	$\leq 10\% U_{s0}$
Nominalny prąd zasilania DC	≤ 200 mA
Prąd bez obciążenia I_0	≤ 15 mA
Prąd szczytkowy	$\leq 0,1$ mA
Napięcie znamionowe izolacji	$\leq 0,5$ kV
Zabezpieczenie przed zwarcieniem	tak/ cykliczne
Spadek napięcia przy I_0	$\leq 1,8$ V
Ochrona przed przerwą w obwodzie/odwrotną polaryzacją	tak/ całkowita
Funkcja wyjścia	4-przewodowy, Styk dwukierunkowy, PNP
Częstotliwość przełączania	0.15 kHz
Wykonanie	gwintowany cylinder, M30 x 1,5
Wymiary	64 mm
Materiał obudowy	Metal, CuZn, chromowany
Materiał powierzchni aktywnej	tworzywo sztuczne, PA
Zakończenie	Tworzywo sztuczne., EPTR
Maks. moment dokręcający nakrętki obudowy	75 Nm
Podłączenie	przewód
Typ przewodu	5.2mm, LifYY, PVC, 2 m
Przekrój poprzeczny przewodu:	4 x 0.34mm ²
Odporność na wibracje	55 Hz (1 mm)
Odporność na uderzenia	30 g (11 ms)
Klasa ochrony	IP67
MTTF	2283 rok/lata zgodnie z SN 29500 (Ed. 99) 40 °C
Wskaźnik stanu przełączenia	LED żółta

**Czujnik indukcyjny
z rozszerzonym zakresem detekcji
BI15-M30-VP6X**

Dystans D	2 x B
Dystans W	3 x Sn
Dystans T	3 x B
Dystans S	1,5 x B
Dystans G	6 x Sn

Średnica powierzchni aktywnej B \varnothing 30 mm



**Czujnik indukcyjny
z rozszerzonym zakresem detekcji
BI15-M30-VP6X**

TURCK

Industrial
Automation

Akcesoria montażowe

Typ	Nr kat.		Rysunek wymiarowy
BST-30B	6947216	Klamra montażowa z blokadą dla obudów cylindrycznych, gwintowanych; materiał: PA6	
QM-30	6945103	element montażowy szybkiej instalacji z wymuszoną pozycją czujnika; materiał: chromowany mosiądz; gwint męski M36 x 1.5. Uwaga: Zakres detekcji czujników zbliżeniowych może zostać zredukowany, gdy stosowane są elementy montażowe szybkiej instalacji.	
MW-30	6945005	Uchwyt montażowy dla obudów cylindrycznych, gwintowanych; materiał: Stal nierdzewna A2 1.4301 (AISI 304)	
BSS-30	6901319	Uchwyt montażowy dla obudów cylindrycznych, gładkich i gwintowanych; materiał: Polipropylen	