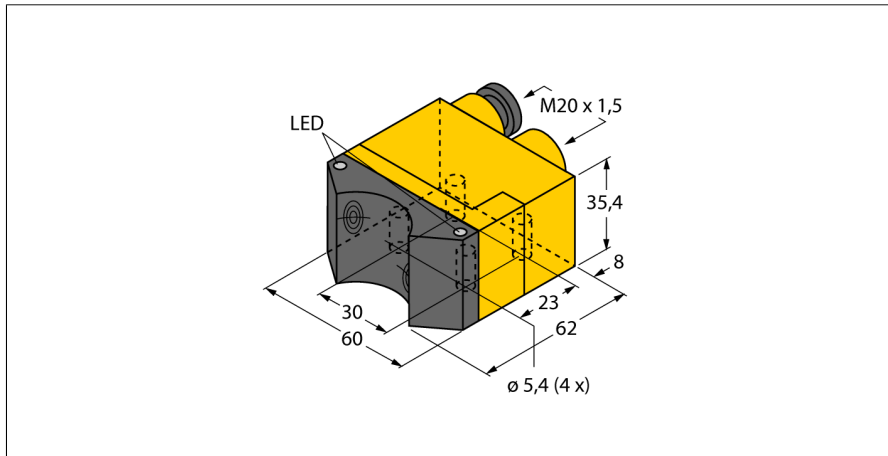
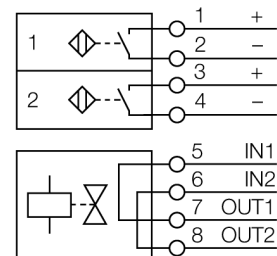


Czujnik indukcyjny czujnik podwójny dla napędów obrotowych NI4-DSU35TC-2AD4X2



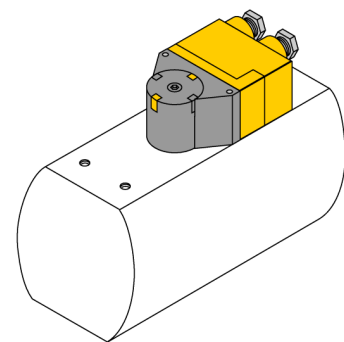
- obudowa prostokątna typu DSU35
- tworzywo sztuczne PP-GF30-VO
- dwa wyjścia monitorujące pozycję elementu obrotowego
- do montażu na wszystkich standardowych elementach wykonawczych
- 2-przewodowy DC, 10...65 VDC
- 2 x NO
- terminal zaciskowy

Schemat podłączenia



Zasada działania

Czujniki indukcyjne przeznaczone są do bezkontaktowej detekcji metalowych obiektów. Czujniki podwójne zostały specjalnie zaprojektowane do detekcji stanu zaworów i napędów obrotowych. Łączą one zalety pewności pracy czujników indukcyjnych oraz elastyczności zastosowania systemów w obudowach modułowych.



Typ	NI4-DSU35TC-2AD4X2
Nr kat.	4430130
Nominalny zasięg detekcjis_n	4 mm
Warunki montażowe	niewierzchniowy
Współczynniki korekcji	St37 = 1; Al = 0,3; stal nierdzewna = 0,7; Ms = 0,4
Powtarzalność	≤ 2 % pełnej skali
Dryft temperaturowy	≤ ± 10 %
Histeresa	3...15 %
Temperatura pracy	-25...+70 °C
Napięcie zasilania	10... 65VDC
Tętnienia szczytkowe	≤ 10 % U_{ns}
Nominalny prąd zasilania DC	≤ 100 mA
Prąd szczytkowy	≤ 0,6 mA
Napięcie znamionowe izolacji	≤ 0,5 kV
Zabezpieczenie przed zwarcie	tak/ cykliczne
Spadek napięcia przy I_n	≤ 5 V
Funkcja wyjścia	4-przewodowy, styk NO, 2-przewodowy
Najniższy prąd zasilania I_m	≥ 3 mA
Kontrola zaworu	dla każdego czujnika ≤ 2,5 A / ≤ 250 V
Częstotliwość przełączania	0.05 kHz
Wykonanie	czujnik podwójny do kontroli zaworu, DSU35
Wymiary	62 x 60 x 35 mm
Materiał obudowy	tworzywo sztuczne, tworzywo sztuczne PA12-GF20, żółta
Materiał powierzchni aktywnej	tworzywo sztuczne, tworzywo sztuczne PA12-GF20, czarny
Podłączenie	terminal zaciskowy
Maks. średnica przewodu	≤ 2,5 mm ²
Odporność na wibracje	55 Hz (1 mm)
Odporność na uderzenia	30 g (11 ms)
Klasa ochrony	IP67
MTTF	2283 rok/lata zgodnie z SN 29500 (Ed. 99) 40 °C
Wskaźnik stanu przełączenia	2 x LED żółta / czerwona
W zestawie	2 dławiki kablowe (czarne), 1 zaślepka

**Czujnik indukcyjny
czujnik podwójny dla napędów obrotowych
NI4-DSU35TC-2AD4X2**

TURCK

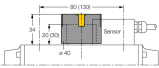
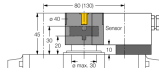
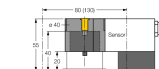
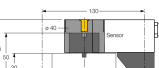
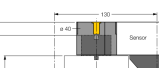
Industrial
Automation

Czujnik indukcyjny
czujnik podwójny dla napędów obrotowych
NI4-DSU35TC-2AD4X2

TURCK

Industrial
Automation

Akcesoria montażowe

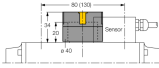
Typ	Nr kat.		Rysunek wymiarowy
BTS-DSU35-EB1	6900225	Element montażowy (krążek) dla czujników podwójnych; tłumiona pozycja końcowa; rozstaw otworów na powierzchni czołowej 80 x 30 mm i 130 x 30 mm; wysokość trzpienia 20 mm / \varnothing maks. 30 mm	
BTS-DSU35-Z01	6900229	Zestaw montażowy czujników podwójnych przeznaczony dla większych napędów obrotowych: Dystans i pierścieni maks. \varnothing 65 mm; rozstaw otworów na powierzchni montażowej 30 x 80 mm (30 x 130 mm); trzpień mocujący: wysokość 30 mm / \varnothing maks. 30 mm	
BTS-DSU35-Z02	6900230	Zestaw montażowy czujników podwójnych przeznaczony dla większych napędów obrotowych: \varnothing podkładki i pierścienia: maks. 65 mm; rozstaw otworów na powierzchni montażowej 30 x 80 mm (30 x 130 mm); trzpień mocujący: wysokość 20 (30) mm / \varnothing maks. 40 mm	
BTS-DSU35-Z03	6900231	Zestaw montażowy czujników podwójnych przeznaczony dla większych napędów obrotowych: \varnothing podkładki i pierścienia: maks. 110 mm; rozstaw otworów na powierzchni montażowej 30 x 130 mm; Trzpień mocujący: wysokość 30 mm / \varnothing maks. 70 mm	
BTS-DSU35-Z07	6900403	Zestaw montażowy czujników podwójnych przeznaczony dla większych napędów obrotowych: \varnothing podkładki i pierścienia: maks. 110 mm; rozstaw otworów na powierzchni montażowej 30 x 130 mm; Trzpień mocujący: wysokość 50 mm / \varnothing maks. 75 mm	

Czujnik indukcyjny
czujnik podwójny dla napędów obrotowych
NI4-DSU35TC-2AD4X2

TURCK

Industrial
Automation

Akcesoria montażowe

Typ	Nr kat.		Rysunek wymiarowy
BTS-DSU35-EBE3	6901070	Element montażowy (krążek) dla czujników podwójnych; tłumiona pozycja końcowa; możliwość ustawiania pozycji "otwartej"/"zamkniętej"; rozstaw otworów na powierzchni czołowej 80 x 30 mm i 130 x 30 mm; wysokość trzpienia 20 mm / \varnothing maks. 30 mm	
BTS-DSU35-EU2	6900455	Element montażowy (krążek) dla czujników podwójnych; nie-tłumiona pozycja końcowa dla napędów obracających się zgodnie lub przeciwnie z kierunkiem wskazówek zegara; rozstaw otworów na powierzchni czołowej 80 x 30 mm i 130 x 30 mm; wysokość trzpienia 20 (30) mm / \varnothing maks. 30 mm	