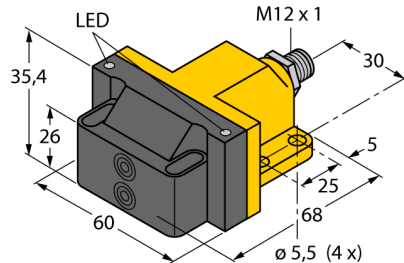
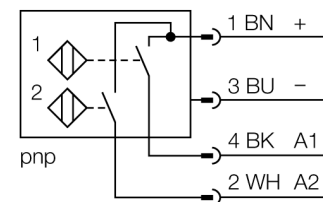


## Czujnik indukcyjny czujnik podwójny dla napędów obrotowych NI4-DSU26-2AP4X2-H1141



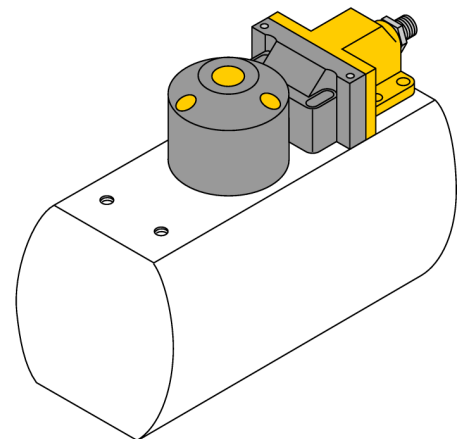
- obudowa prostopadłościenna typu DSU26
- tworzywo sztuczne PP-GF30-VO
- dwa wyjścia monitorujące pozycję elementu obrotowego
- do montażu na wszystkich standardowych elementach wykonawczych
- 2 wyjścia PNP NO
- 4-przewodowy DC, 10...65 VDC
- złącze M12 x 1

### Schemat podłączenia



### Zasada działania

Czujniki indukcyjne przeznaczone są do bezkontaktowej detekcji metalowych obiektów. Czujniki podwójne zostały specjalnie zaprojektowane do detekcji stanu zaworów i napędów obrotowych. Łączą one zalety pewności pracy czujników indukcyjnych oraz elastyczności zastosowania systemów w obudowach modułowych.



<b>Typ</b>	NI4-DSU26-2AP4X2-H1141
<b>Nr kat.</b>	1569904
<b>Nominalny zasięg detekcji Sn</b>	4 mm
Warunki montażowe	niepowierzchniowy
Współczynniki korekcji	St37 = 1; Al = 0,3; stal nierdzewna = 0,7; Ms = 0,4
Powtarzalność	≤ 2 % pełnej skali
Dryft temperaturowy	≤ ± 10 %
Histereza	3...15 %
Temperatura pracy	-25...+70 °C
<b>Napięcie zasilania</b>	10... 65VDC
Tętnienia szczytkowe	≤ 10 % U <sub>is</sub>
Nominalny prąd zasilania DC	≤ 200 mA
Prąd bez obciążenia I <sub>0</sub>	≤ 15 mA
Prąd szczytkowy	≤ 0.1 mA
Napięcie znamionowe izolacji	≤ 0.5 kV
Zabezpieczenie przed zwarcie	tak/ cykliczne
Spadek napięcia przy I <sub>0</sub>	≤ 1.8 V
Ochrona przed przerwą w obwodzie/odwrotną polaryzacją	tak/ całkowita
Funkcja wyjścia	4-przewodowy, styk NO, PNP
Częstotliwość przełączania	0.05 kHz
<b>Wykonanie</b>	czujnik podwójny do kontroli zaworu, DSU26
Wymiary	68 x 60 x 35.4 mm
Materiał obudowy	tworzywo sztuczne, tworzywo sztuczne PA12-GF20, żółta
Materiał powierzchni aktywnej	tworzywo sztuczne, tworzywo sztuczne PA12-GF20, czarna
Podłączenie	złącze kołnierzowe, M12 x 1
Odporność na wibrację	55 Hz (1 mm)
Odporność na uderzenia	30 g (11 ms)
Klasa ochrony	IP67
MTTF	2283 rok/lata zgodnie z SN 29500 (Ed. 99) 40 °C
<b>Wskaźnik stanu przełączenia</b>	2 x LED żółta / czerwona

**Czujnik indukcyjny  
czujnik podwójny dla napędów obrotowych  
NI4-DSU26-2AP4X2-H1141**

**TURCK**

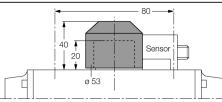
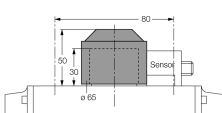
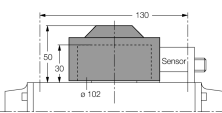
Industrial  
Automation

**Czujnik indukcyjny**  
**czujnik podwójny dla napędów obrotowych**  
**NI4-DSU26-2AP4X2-H1141**

**TURCK**

Industrial  
Automation

**Akcesoria montażowe**

Typ	Nr kat.		Rysunek wymiarowy
BTS-DSC26-EB1	6900222	Element montażowy (krążek) dla czujników podwójnych; tłumiona pozycja końcowa; rozstaw otworów na powierzchni czołowej 80 x 30 mm i 130 x 30mm; wysokość trzpienia 20 mm / $\varnothing$ maks. 35 mm	
BTS-DSC26-EB2	6900223	Element montażowy (krążek) dla czujników podwójnych; tłumiona pozycja końcowa; rozstaw otworów na powierzchni czołowej 80 x 30 mm i 130 x 30mm; wysokość trzpienia 30 mm / $\varnothing$ maks. 50 mm	
BTS-DSC26-EB3	6900224	Element montażowy (krążek) dla czujników podwójnych; tłumiona pozycja końcowa; rozstaw otworów na powierzchni czołowej 30 x 130 mm; wysokość trzpienia 30 mm / $\varnothing$ maks. 85 mm	

**Akcesoria - okablowanie**

Typ	Nr kat.		Rysunek wymiarowy
RKC4.4T-2/TEL	6625013	Przewód podłączeniowy, złącze żeńskie M12, proste, 4-pi-nowe, długość: 2 m; materiał otuliny: PVC, czarny; certyfikat cULus; dostępne również inne długości kabli i typy otuliny, patrz <a href="http://www.turck.com">www.turck.com</a>	