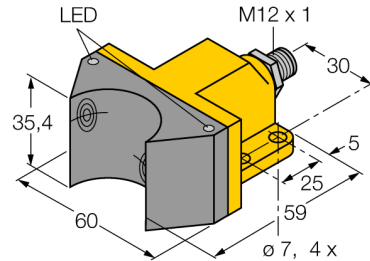


Czujnik indukcyjny czujnik podwójny dla napędów obrotowych NI4-DSU35-2Y1X2-H1140



- ATEX kategoria II 2 G, strefa Ex 1
- ATEX kategoria II 1 D, strefa Ex 20
- SIL2 zgodny z IEC 61508
- obudowa prostokątna typu DSU35
- tworzywo sztuczne PP-GF30-VO
- dwa wyjścia monitorujące pozycję elementu obrotowego
- do montażu na wszystkich standardowych elementach wykonawczych
- 2-przewodowy DC, nom. 8.2 VDC
- 2 wyjścia zgodne z DIN EN 60947-5-6 (NAMUR)
- złącze M12 x 1

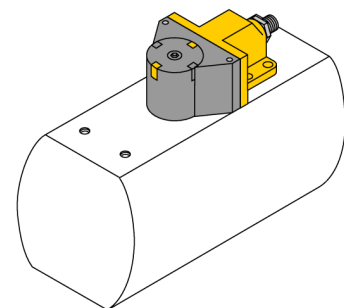
Typ	NI4-DSU35-2Y1X2-H1140
Nr kat.	1051003
Nominalny zasięg detekcjiSn	4 mm
Warunki montażowe	niepowierzchniowy
Współczynniki korekcji	St37 = 1; Al = 0,3; stal nierdzewna = 0,7; Ms = 0,4
Powtarzalność	≤ 2 % pełnej skali
Dryft temperaturowy	≤ ± 10 %
Histereza	1...10 %
Temperatura pracy	-25...+70 °C
Funkcja wyjścia	4-przewodowy, NAMUR
Kontrola zaworu	Exi (max. 45 V)
Częstotliwość przełączania	0.05 kHz
Napięcie zasilania	Nom. 8.2 VDC
Pobór prądu w stanie wyłączenia	≥ 2.1 mA
Pobór prądu w stanie załączenia	≤ 1.2 mA
Certyfikaty zgodne z	KEMA 02 ATEX 1090X
Induktancja (L) / pojemność (C) wewnętrzna	150 nF / 150 µH
Oznaczenie urządzenia	Ⓜ II 2 G Ex ia IIC T6 Gb / II 1 D Ex ia IIC T95 °C Da (maks. U _i = 20 V, I _i = 60 mA, P _i = 200 mW)
Ostrzeżenie	unikaj ładunków elektrostatycznych
Wykonanie	czujnik podwójny do kontroli zaworu, DSU35
Wymiary	59 x 60 x 35.4 mm
Materiał obudowy	tworzywo sztuczne, tworzywo sztuczne PA12-GF20, żółta
Materiał powierzchni aktywnej	tworzywo sztuczne, tworzywo sztuczne PA12-GF20, czarna
Podłączenie	złącze kołnierzowe, M12 x 1
Odporność na wibracje	55 Hz (1 mm)
Odporność na uderzenia	30 g (11 ms)
Klasa ochrony	IP67
MTTF	6198 rok/lata zgodnie z SN 29500 (Ed. 99) 40 °C
Wskaźnik stanu przełączenia	2 x LED żółta / czerwona

Schemat podłączenia



Zasada działania

Czujniki indukcyjne przeznaczone są do bezkontaktowej detekcji metalowych obiektów. Czujniki podwójne zostały specjalnie zaprojektowane do detekcji stanu zaworów i napędów obrotowych. Łączą one zalety pewności pracy czujników indukcyjnych oraz elastyczności zastosowania systemów w obudowach modułowych.



Czujnik indukcyjny
czujnik podwójny dla napędów obrotowych
NI4-DSU35-2Y1X2-H1140

TURCK

Industrial
Automation

Czujnik indukcyjny
czujnik podwójny dla napędów obrotowych
NI4-DSU35-2Y1X2-H1140

TURCK

Industrial
Automation

Akcesoria montażowe

Typ	Nr kat.		Rysunek wymiarowy
BTS-DSU35-Z03	6900231	Zestaw montażowy czujników podwójnych przeznaczony dla większych napędów obrotowych: Ø podkładki i pierścienia: maks. 110 mm; rozstaw otworów na powierzchni montażowej 30 x 130 mm; Trzpień mocujący: wysokość 30 mm / Ø maks. 70 mm	
BTS-DSU35-Z07	6900403	Zestaw montażowy czujników podwójnych przeznaczony dla większych napędów obrotowych: Ø podkładki i pierścienia: maks. 110 mm; rozstaw otworów na powierzchni montażowej 30 x 130 mm; Trzpień mocujący: wysokość 50 mm / Ø maks. 75 mm	
BTS-DSU35-EBE3	6901070	Element montażowy (krążek) dla czujników podwójnych; tłumiona pozycja końcowa; możliwość ustawiania pozycji "otwartej"/"zamkniętej"; rozstaw otworów na powierzchni czołowej 80 x 30 mm i 130 x 30 mm; wysokość trzpienia 20 mm / Ø maks. 30 mm	
BTS-DSU35-EU2	6900455	Element montażowy (krążek) dla czujników podwójnych; nie-tłumiona pozycja końcowa dla napędów obracających się zgodnie lub przeciwnie z kierunkiem wskazówek zegara; rozstaw otworów na powierzchni czołowej 80 x 30 mm i 130 x 30 mm; wysokość trzpienia 20 (30) mm / Ø maks. 30 mm	

Akcesoria - okablowanie

Typ	Nr kat.		Rysunek wymiarowy
RKC4.441T-2/TEB	6628444	Przewód podłączeniowy, złącze żeńskie M12, proste, 4-pi- nowe, długość: 2 m; materiał otuliny: PVC, czarny; certyfikat cULus; dostępne również inne długości kabli i typy otuliny, patrz www.turck.com	

Czujnik indukcyjny czujnik podwójny dla napędów obrotowych NI4-DSU35-2Y1X2-H1140

Instrukcja pracy

Zastosowanie

Urządzenie spełnia wymogi dyrektywy 94/9/EC i jest przeznaczone do stosowania w strefach zagrożonych wybuchem zgodnie z EN60079-0:2012, -11:2012, -26:2007.

Ponadto może być stosowane w systemie bezpieczeństwa do poziomu SIL2 zgodnie z IEC 61508.

Aby uzyskać pewność co do właściwej pracy należy zapoznać się z obowiązującymi lokalnie regulacjami i dyrektywami.

Zastosowanie w strefach zagrożonych wybuchem zgodnych z klasyfikacją

II 2 G i II 1 D (grupa II, kategoria 2 G, element elektryczny dla strefy gazowej i kategoria 1 D, element elektryczny dla strefy pyłowej).

Oznaczenie (patrz urządzenie lub instrukcja)

⊕ II 2 G zgodnie z Ex ia IIC T6 Gb zgodnie z EN60079-0 i -26 oraz ⊕ II 1 D Ex ia IIIC T95°C Da zgodnie z EN60079-0

Lokalnie dopuszczalna temperatura otoczenia

-25...+70 °C

Instalacja / uruchomienie

Urządzenia te może instalować, podłączać i uruchamiać jedynie przeszkolony i wykwalifikowany personel. Wykwalifikowany personel musi posiadać wiedzę na temat klas ochronnych, dyrektyw i regulacji dotyczących wyposażenia elektrycznego stosowanego w strefach zagrożenia wybuchem.

Należy sprawdzić czy klasyfikacja i oznaczenie na urządzeniu są zgodne z aktualnymi warunkami aplikacji.

Urządzenie to dopuszczone jest do stosowania tylko w obwodach Exi zgodnych z EN60079-0 i -11. Należy kontrolować maksymalne dopuszczalne parametry elektryczne.

Czujnik po podłączeniu do obwodów innego typu nie może być stosowany w instalacjach Exi. Jeżeli komponenty wyposażenia są wzajemnie połączone, należy przeprowadzić czynność "Sprawdzenia iskrobezpieczeństwa" (EN 60079-14).

Przy pracy w systemach bezpieczeństwa zgodnie z IEC 51408 niezbędna jest ocena prawdopodobieństwa wystąpienia błędu (PFD) w całym obwodzie.

Instrukcja instalacji i montażu

Należy unikać tworzenia się ładunków statycznych na przewodach i urządzeniach z tworzywa sztucznego. Urządzenie powinno się czyścić jedynie wilgotną ściereczką. Nie wolno urządzenia montować w miejscu występowania pyłu i należy unikać gromadzenia się na nim kurzu.

Jeżeli urządzenie i przewód mogą zostać uszkodzone mechanicznie muszą być odpowiednio zabezpieczone. Muszą być też ekranowane w celu ochrony przez silnymi polami elektromagnetycznymi.

Konfiguracja pinów i elektryczna specyfikacja może zostać odczytana z oznaczenia urządzenia lub karty katalogowej.

W celu uniknięcia zanieczyszczenia urządzenia, złączki dławików lub złączy należy zdejmować tylko na chwilę przed podłączeniem.

Specjalne warunki bezpiecznej pracy

unikać ładunków elektrostatycznych

Serwis / utrzymanie

Naprawa nie jest możliwa. Certyfikacja wygasa, jeżeli urządzenie zostanie poddane naprawie lub modyfikacji przez kogoś innego niż producent. Wymienione zostały najważniejsze dane pojawiające się na certyfikacie.