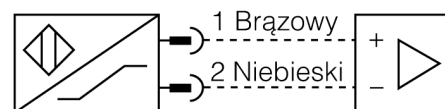


- ATEX kategoria II 1 G, strefa Ex 0
- ATEX kategoria II 1 D, strefa Ex 20
- SIL2 zgodny z IEC 61508
- Obudowa cylindryczna gwintowana M8x1
- Stal nierdzewna 1.4427 SO
- 2-przewodowy DC, nom. 8.2 VDC
- wyjście zgodne z DIN EN 60947-5-6 (NAMUR)
- złącze M12 x 1

Schemat podłączenia



Zasada działania

Czujniki indukcyjne wykrywają bezkontaktowo obiekty metalowe. Zasada ich działania oparta jest na interakcji związanej z wejściem obiektu w zmienne pole elektromagnetyczne o wysokiej częstotliwości. Czujniki indukcyjne generują to pole, dzięki obwodowi RLC z rdzeniem ferrytowym.

Typ	NI3-EG08K-Y1-H1341
Nr kat.	1003720
Nominalny zasięg detekcjiS_n	3 mm
Warunki montażowe	niewyższony
Gwarantowany zasięg detekcji	$\leq (0,81 \times S_n)$ mm
Współczynniki korekcji	St37 = 1; Al = 0,3; stal nierdzewna = 0,7; Ms = 0,4
Powtarzalność	$\leq 2\%$ pełnej skali
Dryft temperaturowy	$\leq \pm 10\%$
Histeresa	1...10 %
Funkcja wyjścia	2-przewodowy, NAMUR
Częstotliwość przełączania	5 kHz
Napięcie zasilania	Nom. 8.2 VDC
Pobór prądu w stanie wyłączenia	≥ 2.1 mA
Pobór prądu w stanie załączenia	≤ 1.2 mA
Certyfikaty zgodne z	KEMA 02 ATEX 1090X
Induktancja (L) / pojemność (C) wewnętrzna	150 nF / 150 μ H
Oznaczenie urządzenia	Ⓔ II 1 G Ex ia IIC T6 Ga/II 1 D Ex ia IIIC T95 °C Da (maks. U _i = 20 V, I _i = 60 mA, P _i = 130 mW)
Wykonanie	gwintowany cylinder, M8 x 1
Wymiary	39 mm
Materiał obudowy	stal nierdzewna, 1.4427 SO
Materiał powierzchni aktywnej	tworzywo sztuczne, tworzywo sztuczne PA12-GF20
Maks. moment dokręcający nakrętki obudowy	5 Nm
Podłączenie	złącze kołnierzone, M12 x 1
Odporność na wibracje	55 Hz (1 mm)
Odporność na uderzenia	30 g (11 ms)
Klasa ochrony	IP67
MTTF	6198 rok/lata zgodnie z SN 29500 (Ed. 99) 40 °C

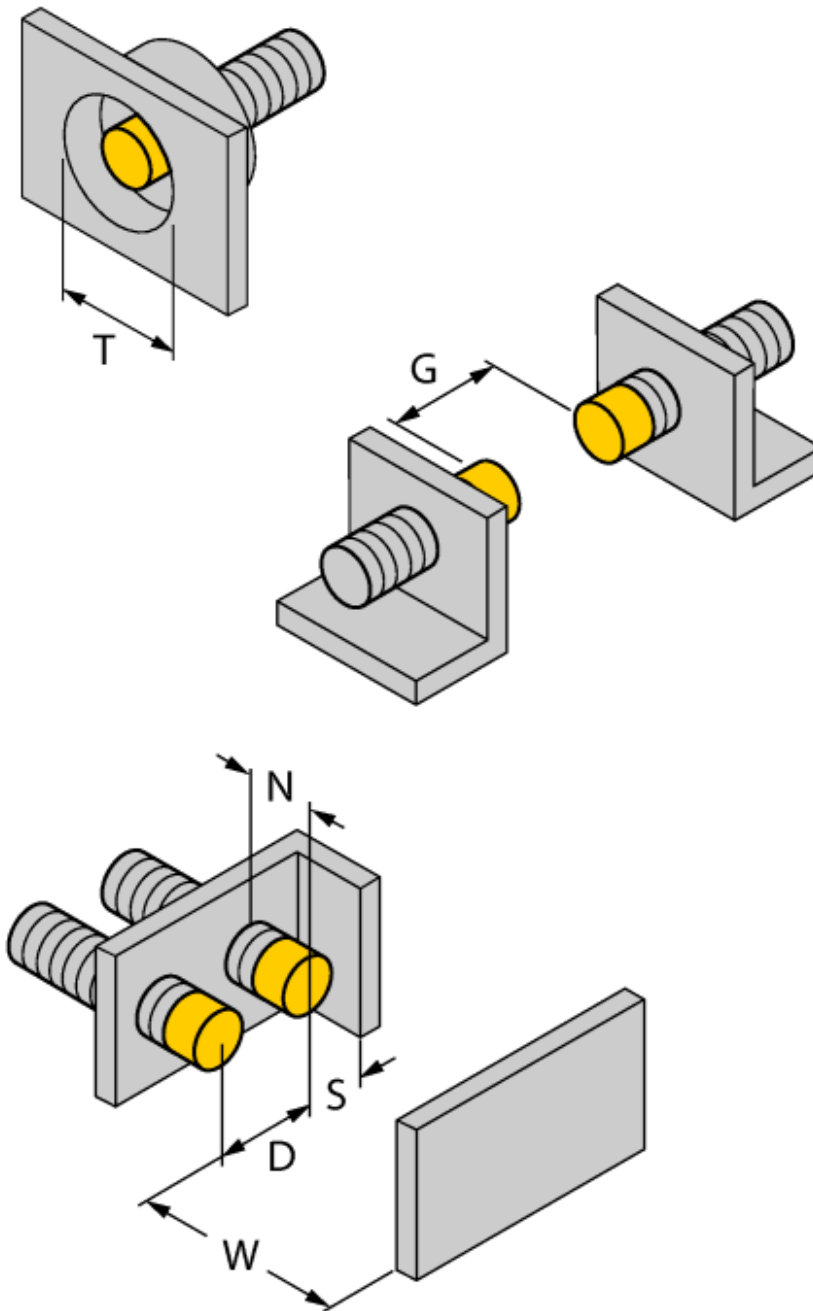
Czujnik indukcyjny NI3-EG08K-Y1-H1341

TURCK

Industrial
Automation

Dystans D	3 x B
Dystans W	3 x Sn
Dystans T	3 x B
Dystans S	1,5 x B
Dystans G	6 x Sn
Dystans N	2 x Sn

Średnica powierzchni aktywnej B \varnothing 8 mm



Akcesoria montażowe

Typ	Nr kat.		Rysunek wymiarowy
BST-08B	6947210	Klamra montażowa z blokadą dla obudów cylindrycznych, gwintowanych; materiał: PA6	
QM-08	6945100	Uchwyt szybkiego montażu z zamkiem, mosiądz chromowana, gwint męski M12 x 1. Uwaga: Zakres detekcji czujników zbliżeniowych może zostać zredukowany, gdy stosowane są elementy montażowe szybkiej instalacji.	
MW-08	6945008	Uchwyt montażowy dla obudów cylindrycznych, gwintowanych; materiał: Stal nierdzewna A2 1.4301 (AISI 304)	
BSS-08	6901322	Uchwyt montażowy dla obudów cylindrycznych, gładkich i gwintowanych; materiał: Polipropylen	
MBS80	69479	Klamra montażowa dla obudów cylindrycznych, gładkich; materiał bloku montażowego: Anodyzowane aluminium	

**Czujnik indukcyjny
NI3-EG08K-Y1-H1341**

TURCK

Industrial
Automation

Akcesoria montażowe

Typ	Nr kat.		Rysunek wymiarowy
IMC-Di-22Ex-PNO/24VDC	7560003	2-channel isolating switching amplifier with M12x1 males, for peripheral use, IP67, zones 2/22, input circuits II(1) Ex ia, PNP transistor output NO	

Akcesoria - okablowanie

Typ	Nr kat.		Rysunek wymiarowy
IM1-22EX-T	7541232	wzmacniacz separujący, 2-kanały; 2 wyjścia tranzystorowe; wejście dla sygnałów NAMUR; możliwość zał./wył. kontroli zwarcia i przerwy w obwodzie; ustawialna funkcja wyjścia NO/NZ; zdejmowalne terminale zaciskowe; szerokość 18 mm; uniwersalne napięcie zasilania	
RKC4.221T-2/TEB	6628420	Przewód podłączeniowy, złącze żeńskie M12, proste, 2-pinowe, długość: 2 m; materiał otuliny: PVC, czarny; certyfikat cULus; dostępne również inne długości kabli i typy otuliny, patrz www.turck.com	

Instrukcja pracy

Zastosowanie

Urządzenie spełnia wymogi dyrektywy 94/9/EC i jest przeznaczone do stosowania w strefach zagrożonych wybuchem zgodnie z EN60079-0:2012, -11:2012, -26:2007.

Ponadto może być stosowane w systemie bezpieczeństwa do poziomu SIL2 zgodnie z IEC 61508.

Aby uzyskać pewność co do właściwej pracy należy zapoznać się z obowiązującymi lokalnie regulacjami i dyrektywami.

Zastosowanie w strefach zagrożonych wybuchem zgodnych z klasyfikacją

II 1 G i II 1 D (grupa II, kategoria 1 G, element elektryczny dla strefy gazowej i kategoria 1 D, element elektryczny dla strefy pyłowej).

Oznaczenie (patrz urządzenie lub instrukcja)

Ⓔ II 1 G i Ex ia IIC T6 Ga zgodnie z EN60079-0 i -26 oraz Ⓔ II 1 D Ex ia IIIC T95°C Da zgodnie z EN60079-0

Lokalnie dopuszczalna temperatura otoczenia

ATEX kategoria II 2 G dotycząca wyposażenia elektrycznego dla temp. -40...+70°C, zgodnie z kategorią II 1 D dla temp. -25...+70. Odpowiednie zakresy temperaturowe wymienione są w certyfikacie ATEX.

Instalacja / uruchomienie

Urządzenia te może instalować, podłączać i uruchamiać jedynie przeszkolony i wykwalifikowany personel. Wykwalifikowany personel musi posiadać wiedzę na temat klas ochronnych, dyrektyw i regulacji dotyczących wyposażenia elektrycznego stosowanego w strefach zagrożenia wybuchem.

Należy sprawdzić czy klasyfikacja i oznaczenie na urządzeniu są zgodne z aktualnymi warunkami aplikacji.

Urządzenie to dopuszczone jest do stosowania tylko w obwodach Exi zgodnych z EN60079-0 i -11. Należy kontrolować maksymalne dopuszczalne parametry elektryczne.

Czujnik po podłączeniu do obwodów innego typu nie może być stosowany w instalacjach Exi. Jeżeli komponenty wyposażenia są wzajemnie połączone, należy przeprowadzić czynność "Sprawdzenia iskrobezpieczeństwa" (EN 60079-14).

Przy pracy w systemach bezpieczeństwa zgodnie z IEC 51408 niezbędna jest ocena prawdopodobieństwa wystąpienia błędu (PFD) w całym obwodzie.

Instrukcja instalacji i montażu

Należy unikać tworzenia się ładunków statycznych na przewodach i urządzeniach z tworzywa sztucznego. Urządzenie powinno się czyścić jedynie wilgotną ściereczką. Nie wolno urządzenia montować w miejscu występowania pyłu i należy unikać gromadzenia się na nim kurzu.

Jeżeli urządzenie i przewód mogą zostać uszkodzone mechanicznie muszą być odpowiednio zabezpieczone. Muszą być też ekranowane w celu ochrony przez silnymi polami elektromagnetycznymi.

Konfiguracja pinów i elektryczna specyfikacja może zostać odczytana z oznaczenia urządzenia lub karty katalogowej.

W celu uniknięcia zanieczyszczenia urządzenia, złączki dławików lub złączy należy zdejmować tylko na chwilę przed podłączeniem.

Serwis / utrzymanie

Naprawa nie jest możliwa. Certyfikacja wygasa, jeżeli urządzenie zostanie poddane naprawie lub modyfikacji przez kogoś innego niż producent. Wymienione zostały najważniejsze dane pojawiające się na certyfikacie.