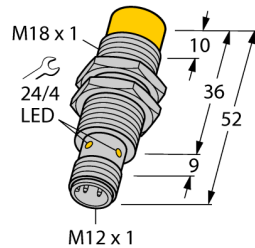


# Czujnik indukcyjny NI8-M18-AD4X-H1141

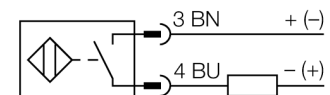
**TURCK**

Industrial  
Automation



- gwintowany cylinder M18x1
- mosiądz chromowany
- 2-przewodowy DC, 10...65 VDC
- normalnie otwarty
- złącze M12 x 1

### Schemat podłączenia



### Zasada działania

Czujniki indukcyjne wykrywają bezkontaktowo obiekty metalowe. Zasada ich działania oparta jest na interakcji związanej z wejściem obiektu w zmienne pole elektromagnetyczne o wysokiej częstotliwości. Czujniki indukcyjne generują to pole, dzięki obwodowi RLC z rdzeniem ferrytowym.

<b>Typ</b>	NI8-M18-AD4X-H1141
Nr kat.	44147
<b>Nominalny zasięg detekcji<math>S_n</math></b>	8 mm
Warunki montażowe	niewierzchniowy
Gwarantowany zasięg detekcji	$\leq (0,81 \times S_n)$ mm
Współczynniki korekcji	St37 = 1; Al = 0,3; stal nierdzewna = 0,7; Ms = 0,4
Powtarzalność	$\leq 2\%$ pełnej skali
Dryft temperaturowy	$\leq \pm 10\%$
Histereza	1...15 %
<b>Napięcie zasilania</b>	10... 65VDC
Tętnienia szczytkowe	$\leq 10\% U_{ss}$
Nominalny prąd zasilania DC	$\leq 100$ mA
Prąd szczytkowy	$\leq 0,6$ mA
Napięcie znamionowe izolacji	$\leq 0,5$ kV
Zabezpieczenie przed zwarciami	tak/ cykliczne
Spadek napięcia przy $I_n$	$\leq 5$ V
Najniższy prąd zasilania $I_m$	$\geq 3$ mA
Częstotliwość przełączania	0,5 kHz
<b>Wykonanie</b>	gwintowany cylinder, M18 x 1
Wymiary	52 mm
Materiał obudowy	Metal, CuZn, chromowany
Materiał powierzchni aktywnej	tworzywo sztuczne, PA
Maks. moment dokręcający nakrętki obudowy	25 Nm
Podłączenie	złącze kołnierzowe, M12 x 1
Odporność na wibracje	55 Hz (1 mm)
Odporność na uderzenia	30 g (11 ms)
Klasa ochrony	IP67
MTTF	2283 rok/lata zgodnie z SN 29500 (Ed. 99) 40 °C
<b>Wskaźnik stanu przełączenia</b>	LED żółta

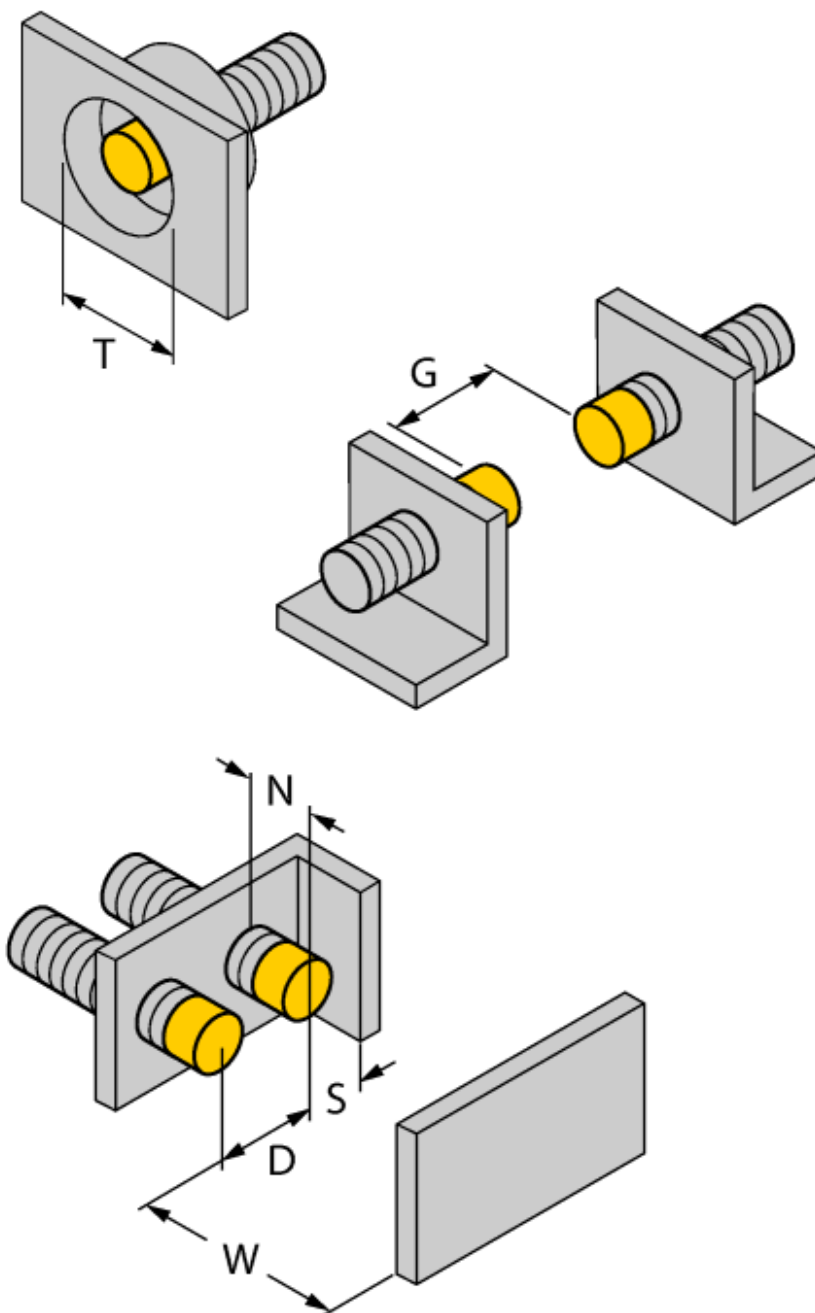
# Czujnik indukcyjny NI8-M18-AD4X-H1141

**TURCK**

Industrial  
Automation

Dystans D	3 x B
Dystans W	3 x Sn
Dystans T	3 x B
Dystans S	1,5 x B
Dystans G	6 x Sn
Dystans N	2 x Sn

Średnica powierzchni aktywnej B      Ø 18 mm



**Akcesoria montażowe**

Typ	Nr kat.		Rysunek wymiarowy
BST-18B	6947214	Klamra montażowa z blokadą dla obudów cylindrycznych, gwintowanych; materiał: PA6	
QM-18	6945102	element montażowy szybkiej instalacji z wymuszoną pozycją czujnika; materiał: chromowany mosiądz; gwint męski M24 x 1.5. Uwaga: Zakres detekcji czujników zbliżeniowych może zostać zredukowany, gdy stosowane są elementy montażowe szybkiej instalacji.	
MW-18	6945004	Uchwyt montażowy dla obudów cylindrycznych, gwintowanych; materiał: Stal nierdzewna A2 1.4301 (AISI 304)	
BSS-18	6901320	Uchwyt montażowy dla obudów cylindrycznych, gładkich i gwintowanych; materiał: Polipropylen	

**Akcesoria - okablowanie**

Typ	Nr kat.		Rysunek wymiarowy
RKC4T-2/TEL	6625010	Przewód podłączeniowy, złącze żeńskie M12, proste, 3-pinowe, długość: 2 m; materiał otuliny: PVC, czarny; certyfikat cULus; dostępne również inne długości kabli i typy otuliny, patrz <a href="http://www.turck.com">www.turck.com</a>	