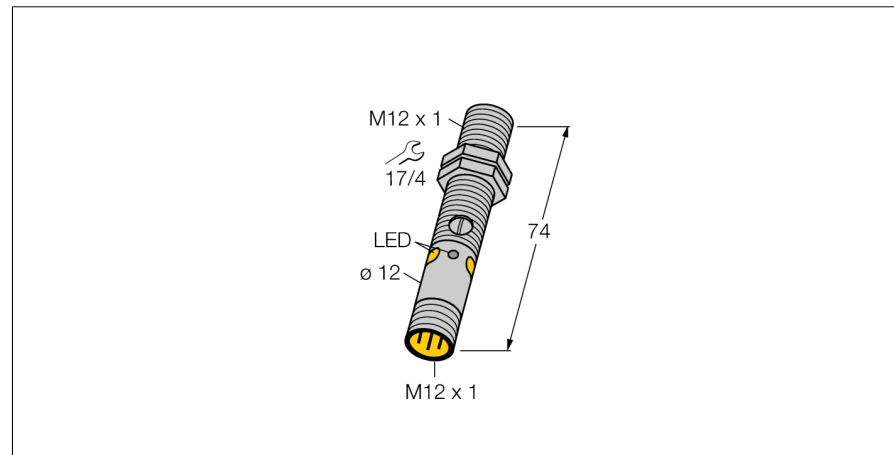


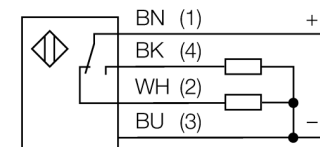
**czujnik fotoelektryczny  
czujnik przeciwsobny (nadajnik/odbiornik)  
M12PRQ8**



- 4-pinowe złącze męskie M12 x 1
- Stopień ochrony IP67 / IP68
- Obudowa metalowa
- Wskaźnik LED widoczny ze wszystkich stron
- Wskaźnik niewystarczającego wzmocnienia
- Czułość ustawiana za pomocą potencjometru
- Napięcie zasilania: 10...30 VDC
- Wyjście dwustanowe PNP, komplementarne

|   |   |
|---|---|
| <b>Typ</b>                                | M12PRQ8                                       |
| Nr kat.                                   | 3077199                                       |
| <b>Tryb pracy</b>                         | czujnik przeciwsobny (odbiornik)              |
| Reichweite                                | 0...5000 mm                                   |
| Temperatura pracy                         | -20...+60°C °C                                |
| <b>Napięcie zasilania</b>                 | 10... 30VDC                                   |
| Tętnienie reszkowe                        | < 10 % U <sub>z</sub>                         |
| Nominalny prąd zasilania DC               | ≤ 100 mA                                      |
| Prąd bez obciążenia I <sub>0</sub>        | ≤ 20 mA                                       |
| Zabezpieczenie przed zwarcieniem          | tak   |
| Zabezpieczenie przed odwrotną polaryzacją | tak   |
| Funkcja wyjścia                           | Styk dwukierunkowy, PNP                       |
| Częstotliwość przełączania                | ≤ 500 Hz                                      |
| Opóźnienie w gotowości do pracy           | ≤ 100 ms                                      |
| <b>Certyfikaty</b>                        | CE  |
| <b>Wykonanie</b>                          | gwintowany cylinder, M12                      |
| Wymiary                                   | 74mm mm                                       |
| Średnica obudowy                          | 12 mm   |
| Materiał obudowy                          | Metal, CuZn, niklowany                        |
| Soczewka                                  | tworzywo sztuczne, PMMP                       |
| Podłączenie                               | złącze kołnierzone, M12 x 1                   |
| Klasa ochrony                             | IP67  |
| MTTF                                      | 46 rok/lata zgodnie z SN 29500 (Ed. 99) 40 °C |
| <b>Wskaźnik napięcia zasilania</b>        | LED zielony                                   |
| Wskaźnik stanu przełączenia               | LED żółta                                     |
| Wskazanie błędu                           | LED zielona flashing                          |
| Wskaźnik wzmocnienia                      | LED żółta miganie                             |

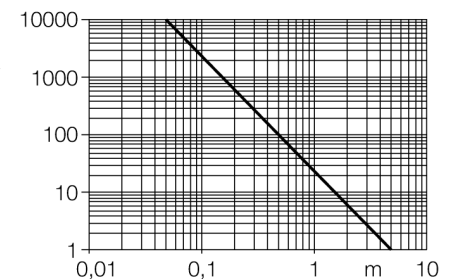
**Schemat podłączenia**



**Zasada działania**

Czujnik przeciwsobny składa się z nadajnika i odbiornika. Są one instalowane naprzeciw siebie tak, aby światło z nadajnika było skierowane w odbiornik. Gdy wiązka świetlna zostaje przerwana lub osłabnie, czujnik zmienia stan wyjścia. Czujnik przeciwsobny jest najpewniejszym czujnikiem fotoelektrycznym do detekcji obiektów nieprzezroczystych. W tym trybie pracy uzyskuje się duży kontrast między stanami granicznymi i wysokie wzmocnienie, co umożliwia pracę na dużych odległościach i w trudnych warunkach.

**Charakterystyka wzmocnienia**



czujnik fotoelektryczny  
czujnik przeciwsobny (nadajnik/odbiornik)  
M12PRQ8

**Akcesoria montażowe**

| Typ                  | Nr kat.            |   | Rysunek wymiarowy |
|----------------------|--------------------|---|-------------------|
| SMB12FAM10           | 3011221            | Uchwyt montażowy, stal nierdzewna, dla obudowy M12, gwint M10 x 1,5   |                   |
| SMB12MM<br>SMBQS12PD | 3027635<br>3059606 | Uchwyt montażowy, stal nierdzewna, dla serii M12<br>Uchwyt montażowy; materiał VA 1.4401, dla serii Q12 i M12 |                   |

**Akcesoria - okablowanie**

| Typ           | Nr kat. |  | Rysunek wymiarowy |
|---------------|---------|--|-------------------|
| RKC4.4T-2/TEL | 6625013 | Przewód podłączeniowy, złącze żeńskie M12, proste, 4-pi-<br>nowe, długość: 2 m; materiał otuliny: PVC, czarny; certyfikat<br>cULus; dostępne również inne długości kabli i typy otuliny,<br>patrz <a href="http://www.turck.com">www.turck.com</a> |                   |
| WKC4.4T-2/TEL | 6625025 | Przewód podłączeniowy, złącze żeńskie M12, kątowe, 4-pi-<br>nowe, długość: 2 m; materiał otuliny: PVC, czarny; certyfikat<br>cULus; dostępne również inne długości kabli i typy otuliny,<br>patrz <a href="http://www.turck.com">www.turck.com</a> |                   |