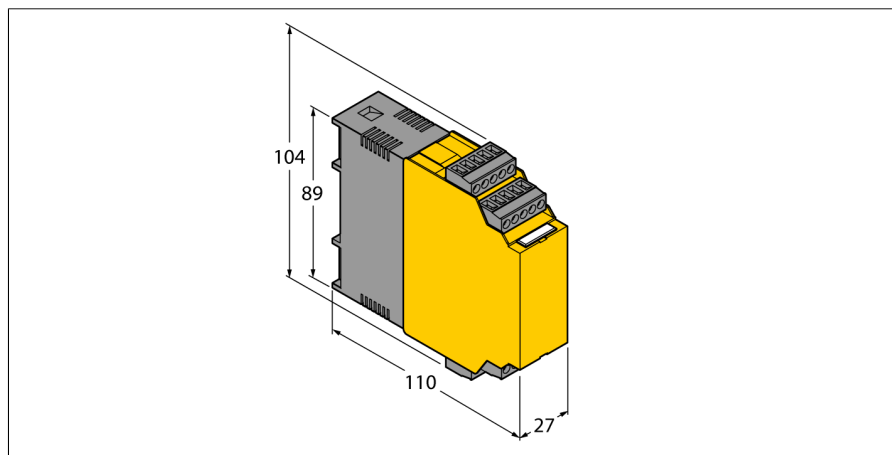


Kontrola przepływu

For the connection of flow sensors

Urządzenie IO-Link z wyjściami przekaźnikowymi

FM-IM-3UR38X



- Wyjście przekaźnikowe dla wskazania przepływu, temperatury i błędów
- Nastawa punktu przełączania, brak możliwości nauki granic przepływu (szybka nauka)
- Bargafr diodowy wskazujący prędkość przepływu i temperaturę medium
- Kontrola zakresu pracy i wyświetlania
- Detekcja przerwy w obwodzie i zwarcia po stronie czujnika
- Tryb pracy ze standardowym IO lub IO-Link
- Parametryzacja za pomocą przycisku lub software'u obsługującego IO-Link

Typ	FM-IM-3UR38X
Nr kat.	7525102
Napięcie zasilania	20...250VAC
Częstotliwość	40...70 Hz
Napięcie zasilania	20... 125VDC
Pobór mocy	< 4 W
Prąd bez obciążenia I ₀	≤ 63 mA
Tryby nauki	Szybka nauka, nastawa min/maks. Tryby nauki z funkcją monitoring DeltaFlow (tryby nauki są opuszczone automatycznie przy zmianie prędkości przepływu).
Flow speed	[%] po nastawach min. i maks. (stałych)
Prędkość przepływu	% po szybkiej nauce (stałe)
Temperatura medium	[°C] z czasowo załączanym przyciskiem SET
Repeatability flow rate	typical ± 1 % (pełnej skali)
Repeatability media temperature	typical ± 1 K
Measuring accuracy media temperature	typical ± 7 K
Switchpoint hysteresis media temperature	2 K
Funkcja wejścia	Podłączenie czujników przepływu
Napięcie czujnika	≤ 15 VDC
Prąd czujnika	≤ 35 mA
Ograniczenie prądu czujnika	ok. 110 mA
Częstotliwość pomiarowa	5 Hz (200 ms z filtrem software'owym)
Kontrola przepływu	wyjście przekaźnikowe
Kontrola temperatury	wyjście przekaźnikowe
Kontrola błędu	wyjście przekaźnikowe
Charakterystyka przełączania	NO/NZ
Stan przełączania	Parametryzacja NO/NZ (błąd wyjścia przekaźnikowego tylko dla NZ)
Napięcie przełączania	< 250 VAC / 60 VDC
Prąd przełączania	< 2 A
Pojemność przełączania	< 500 VA / 60 W
Częstotliwość przełączania	10 Hz
Połączenia elektryczne	5-pinowy zdejmowalny terminal zaciskowy zabezpieczony przed odwrotną polaryzacją
Tryb połączenia	połączenie śrubowe
Przekrój zacisku	1.5...2.5mm ²

Zasada działania

Czujniki przepływu nie Ex serii FCS (zanurzeniowe) i FCI (inline) mogą pracować z zewnętrznym przetwornikiem sygnałowym FM-IM.

Kontroler przepływu posiada cztery diody LED stanu, jak również 10-segmentowy bargraf. Użytkownik ma dostęp do software'owych opcji diagnostycznych (np. kontrola przerwy w obwodzie i zwarcia po stronie czujnika). Ponadto możliwe jest monitorowanie przepływu i temperatury medium we wcześniej określonym zakresie pracy i wyświetlania.

Funkcja szybkiej nauki pomaga ustawić punkt przełączania bez programowania dolnej i górnej granicy przełączania. Dzięki pracy w oparciu o zasadę kalorymetryczną czujniki nie tylko prowadzą detekcję przepływu, ale również temperatury medium.

Kontroler przepływu mogą pracować zarówno w trybie IO-Link (IOL), jak również standardowym IO (SIO) ze zintegrowanym interfejsem IO-Link. W trybie SIO wyjścia dwustanowe pracują w tradycyjny sposób. W trybie IOL prądowy sygnał procesowy jest przesyłany cyklicznie w postaci 10-bitowej wartości.

Parametryzacja jest inicjowana za pomocą przycisku lub oprogramowania obsługującego interfejs IO-Link. Istotną część parametryzacji realizowana jest za pomocą narzędzi opartych o pliki DTM lub IODD w ramach FDT środowiska PACTware lub za pomocą acyklicznego sterowania za pomocą ORDO (On-Request Data Objects).

Kontrola przepływu

For the connection of flow sensors

Urządzenie IO-Link z wyjściami przekaźnikowymi

FM-IM-3UR38X

Komunikacja	Sepc. IO-Link 1,0
Prędkość transmisji	38.4 kbps (COM 2)
Fizyka transmisji	Transmisja za pomocą przewodu 3-żyłowego (PHY 2)
Kanał komunikacja	Jack plug COM (PC)
Tryby komunikacji	Narzędzie inżynierskie bazujące na FDT / DTM, IODD. Acykliczna komunikacja za pomocą ORDO (On-Request Data Objects)
Certyfikaty	CE, C-UL U.S. przedłożone
Kompatybilność elektromagnetyczna (EMC)	zgodnie z NE21
Obudowa	terminal zaciskowy
Wymiary	89 x 110 x 27 mm
Materiał obudowy	poliwęglan/ABS
Temperatura pracy	-25 ... +70 °C
Typ montażu	Instalacja na szynie DIN i płycie montażowej
Klasa ochrony	IP20

Kontrola przepływu
For the connection of flow sensors
Urządzenie IO-Link z wyjściami przekaźnikowymi
FM-IM-3UR38X

	<p>Uwaga kontroler przepływu FM-IM-3UR38X Nr katalogowy 7525102</p>	<p>Schemat podłączenia</p>
	<p>Uwaga ≤ 1,5 nF (na kanał)</p>	<p>Schemat podłączenia</p>

Kontrola przepływu

For the connection of flow sensors

Urządzenie IO-Link z wyjściami przekaźnikowymi

FM-IM-3UR38X

Wskaźniki LED

LED	Kolor	Stan	Opis
Pwr	zielone	zał.	Zał. napięcie zasilania Urządzenie gotowe do pracy
		miganie	Zał. napięcie zasilania aktywne łącze IO-Link (odwrócone miganie; T zał. 900 ms i T wył. 100 ms)
Przepływ	żółty	wył.	Wyjście dwustanowe przepływu [niski]
		zał.	Wyjście dwustanowe przepływu [wysoki]
		miganie	Tryb Teach / wyświetlacz danych diagnostycznych specyfikacja znajduje się w instrukcji
Temp	żółty	wył.	Wyjście dwustanowe temperatury medium [niski]
		zał.	Wyjście dwustanowe temperatury medium [wysoki]
		miganie	Tryb Teach / wyświetlacz danych diagnostycznych specyfikacja znajduje się w instrukcji
Błąd	czerwony	wył.	Wyjście dwustanowe błędu [wysoki]
		zał.	Wyjście dwustanowe przepływu [niski] (sposób sygnalizacji LED błędów opisany jest w instrukcji)

Szczegółowy opis sposobu wyświetlania i kodów informacji znajduje się w instrukcji obsługi FM-IM / FMX-IM (D101880)

IO-Link (obiekty danych procesowych)

Bit	15	14	13	12	11	10	9	8	7	6	5	4	3	2	1	0
	Wartość przepływu 10 Bit (Bit 15 = MSB, Bit 6 = LSB)										nieprzypisane			Wyj. 3 (błąd)	Wyj. 2 (temp.)	Wyj. 1 (przepływ)