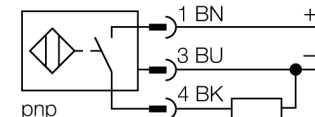


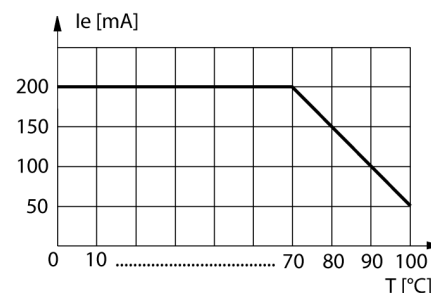
- Obudowa cylindryczna gwintowana M12 x 1
- Stal nierdzewna 1.4404
- Przednia część wykonana z polimeru ciekłokrystalicznego
- Współczynnik korekcyjny 1 dla wszystkich metali
- Odporność na pola magnetyczne
- Temperatura -40 °C ... +100 °C
- Wysoki stopień ochrony IP69K umożliwiający pracę w ciężkich warunkach środowiskowych
- Specjalne uszczelki dwuwargowe
- Ochrona przed wszystkimi standardowymi kwasowymi i zasadowymi środkami czyszczącymi
- Oznaczenie trwale naniesione grawerem laserowym
- 3-przewodowy DC, 10...30 VDC
- wyjście PNP NO
- złącze M12 x 1

Typ	BI4U-EM12WD-AP6X-H1141
Nr kat.	1634812
Nominalny zasięg detekcjiS_n	4 mm
Warunki montażowe	powierzchniowy
Gwarantowany zasięg detekcji	$\leq (0,81 \times S_n)$ mm
Powtarzalność	$\leq 2\%$ pełnej skali
Dryft temperaturowy	$\leq \pm 10\%$
Histereza	$\leq \pm 20\%$, $\leq -25\text{ °C}$, $\geq +70\text{ °C}$
Temperatura pracy	3...15 % -40...+100 °C
Napięcie zasilania	10... 30VDC
Tętnienia szczytkowe	$\leq 10\% U_{ss}$
Nominalny prąd zasilania DC	≤ 200 mA
Prąd bez obciążenia I_o	≤ 20 mA
Prąd szczytkowy	$\leq 0,1$ mA
Napięcie znamionowe izolacji	$\leq 0,5$ kV
Zabezpieczenie przed zwarcie	tak/ cykliczne
Spadek napięcia przy I_o	$\leq 1,8$ V
Ochrona przed przerwą w obwodzie/odwrotną polaryzacją	tak/ całkowita
Funkcja wyjścia	3-przewodowy, styk NO, PNP
Klasa ochrony	□
Częstotliwość przełączania	2 kHz
Wykonanie	gwintowany cylinder, M12 x 1
Wymiary	52 mm
Materiał obudowy	stal nierdzewna, V4A (1.4404)
Materiał powierzchni aktywnej	tworzywo sztuczne, LCP
Obudowa złącza	tworzywo sztuczne, PP
Dopuszczalne ciśnienie na powierzchni czołowej	≤ 20 bar
Maks. moment dokręcający nakrętki obudowy	10 Nm
Podłączenie	złącze kołnierzowe, M12 x 1
Odporność na wibracje	55 Hz (1 mm)
Odporność na uderzenia	30 g (11 ms)
Klasa ochrony	IP68 / IP69K
MTTF	874 rok/lata zgodnie z SN 29500 (Ed. 99) 40 °C
Wskaźnik stanu przełączenia	LED żółta

Schemat podłączenia

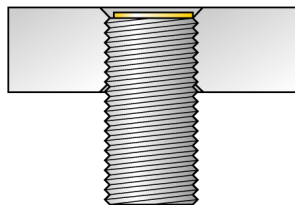
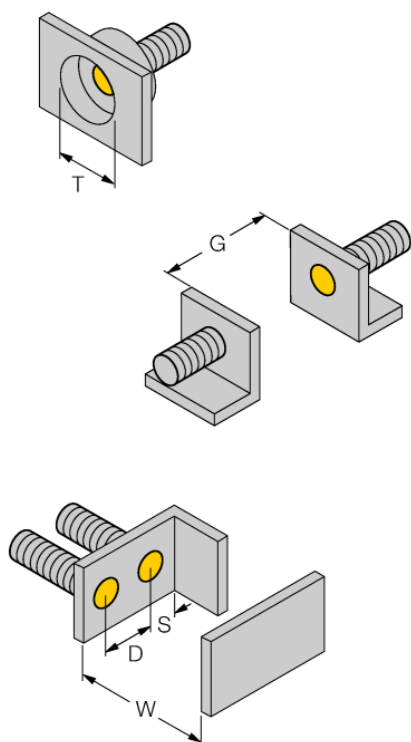


charakterystyka prądowa



Dystans D	24 mm
Dystans W	3 x Sn
Dystans T	3 x B
Dystans S	1,5 x B
Dystans G	6 x Sn

Średnica powierzchni aktywnej B \varnothing 12 mm



Wszystkie cylindryczne gwintowane czujniki do montażu napowierzchniowego *uprox⁺* mogą być również montowane poniżej powierzchni montażowej. Wkręcenie czujnika o półobrotu gwintu zapewnia bezpieczną jego pracę.

Akcesoria montażowe

Typ	Nr kat.		Rysunek wymiarowy
MW-12	6945003	Uchwyt montażowy dla obudów cylindrycznych, gwintowanych; materiał: Stal nierdzewna A2 1.4301 (AISI 304)	
BSS-12	6901321	Uchwyt montażowy dla obudów cylindrycznych, gładkich i gwintowanych; materiał: Polipropylen	
PN-M12	6905309	Nakrętka amortyzująca dla gwintu M12x1; materiał: Stal nierdzewna A2 1.4305 (AISI 303)	

Akcesoria - okablowanie

Typ	Nr kat.		Rysunek wymiarowy
RKH4-2/TFE	6935482	Przewód podłączeniowy, złącze żeńskie M12, proste, 3-stykowe, długość przewodu: 2 m; materiał otuliny: PVC, popielaty; zakres temperaturowy: -25...+80°C (w stanie spoczynku), 0...+80°C (w ruchu); dostępne inne długości i rodzaje przewodów, zob. www.turck.com	
RKH4-2/TFG	6934384	Przewód podłączeniowy, złącze żeńskie M12, proste, 3-stykowe, długość przewodu: 2 m; materiał otuliny: TPE, popielaty; zakres temperaturowy: -40...+105°C (w stanie spoczynku), -25...+105°C (w ruchu); dostępne inne długości i rodzaje przewodów, zob. www.turck.com	