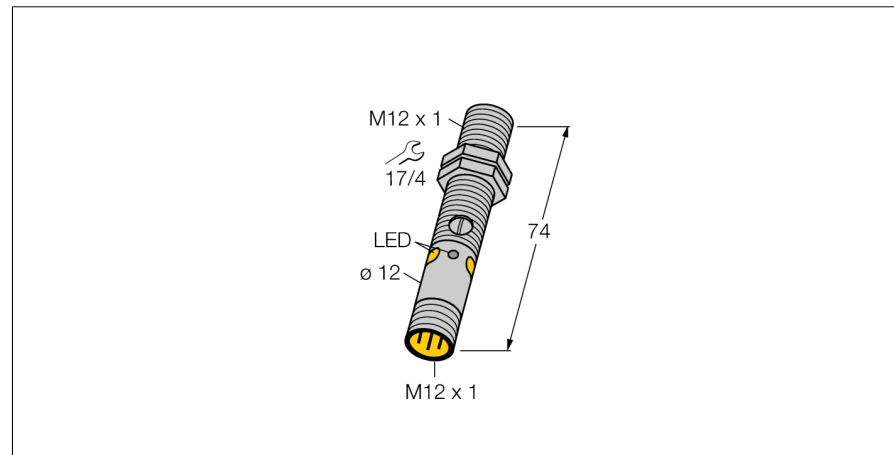
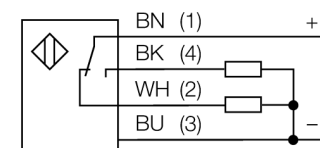


**czujnik fotoelektryczny
czujnik odbiciowy ze stałym odcięciem tła
M12PFF50Q8**



- 4-pinowe złącze męskie M12 x 1
- Stopień ochrony IP67 / IP68
- Obudowa metalowa
- Wskaźnik LED widoczny ze wszystkich stron
- Wskaźnik niewystarczającego wzmocnienia
- Napięcie zasilania: 10...30 VDC
- Wyjście dwustanowe PNP, komplementarne

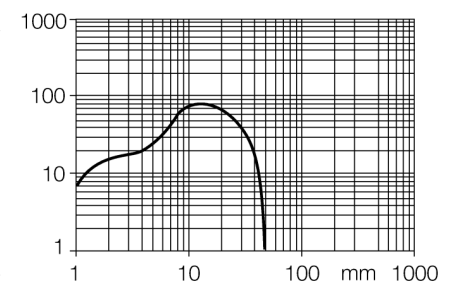
Schemat podłączenia



Zasada działania

Diffuse mode sensors with background suppression operate with a single emitter and several receiver elements. The target position and the photoelectric structure of the sensor determine which of the receiving elements receives the most light. The sensor electronics determine whether the reflecting object is within or outside the measuring range. These sensors come with a fixed cut-off point.

Charakterystyka wzmocnienia



Typ	M12PFF50Q8
Nr kat.	3077195
Tryb pracy	czujnik odbiciowy ze stałym odcięciem tła
Rodzaj światła	czerwony
Długość fali	680 nm
Reichweite	0...50 mm
Temperatura pracy	-20...+60°C °C
Napięcie zasilania	10... 30VDC
Tętnienie resztkowe	< 10 % U _s
Nominalny prąd zasilania DC	≤ 100 mA
Prąd bez obciążenia I ₀	≤ 20 mA
Zabezpieczenie przed zwarcieniem	tak
Zabezpieczenie przed odwrotną polaryzacją	tak
Funkcja wyjścia	Styk dwukierunkowy, PNP
Częstotliwość przełączania	≤ 1000 Hz
Opóźnienie w gotowości do pracy	≤ 100 ms
Certyfikaty	CE
Wykonanie	gwintowany cylinder, M12
Wymiary	74mm mm
Średnica obudowy	12 mm
Materiał obudowy	Metal, CuZn, niklowany
Soczewka	tworzywo sztuczne, PMMP
Podłączenie	złącze kołnierzowe, M12 x 1
Klasa ochrony	IP67
MTTF	46 rok/lata zgodnie z SN 29500 (Ed. 99) 40 °C
Wskaźnik napięcia zasilania	LED zielony
Wskaźnik stanu przełączenia	LED żółta
Wskazanie błędu	LED zielona flashing
Wskaźnik wzmocnienia	LED żółta miganie

**czujnik fotoelektryczny
czujnik odbiciowy ze stałym odcięciem tła
M12PFF50Q8**

Akcesoria montażowe

Typ	Nr kat.		Rysunek wymiarowy
SMB12FAM10	3011221	Uchwyt montażowy, stal nierdzewna, dla obudowy M12, gwint M10 x 1,5	
SMB12MM SMBQS12PD	3027635 3059606	Uchwyt montażowy, stal nierdzewna, dla serii M12 Uchwyt montażowy; materiał VA 1.4401, dla serii Q12 i M12	

Akcesoria - okablowanie

Typ	Nr kat.		Rysunek wymiarowy
RKC4.4T-2/TEL	6625013	Przewód podłączeniowy, złącze żeńskie M12, proste, 4-pi- nowe, długość: 2 m; materiał otuliny: PVC, czarny; certyfikat cULus; dostępne również inne długości kabli i typy otuliny, patrz www.turck.com	
WKC4.4T-2/TEL	6625025	Przewód podłączeniowy, złącze żeńskie M12, kątowe, 4-pi- nowe, długość: 2 m; materiał otuliny: PVC, czarny; certyfikat cULus; dostępne również inne długości kabli i typy otuliny, patrz www.turck.com	